



Clappvisitenkarten mit Einbruchfalz | 85 x 55 mm Querformat

> Wichtige Informationen für Ihre Druckdaten



Datenformat (inkl. 3 mm Randbeschnitt)

In diesem Format muss Ihre Druckdatei angelegt sein. Das Datenformat besteht aus Endformat zzgl. 3 mm Randbeschnitt. Randabfallende Objekte müssen bis an den Rand des Datenformates gezogen werden.



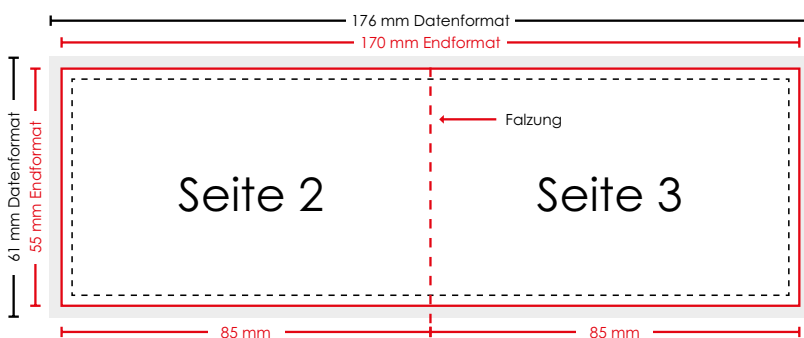
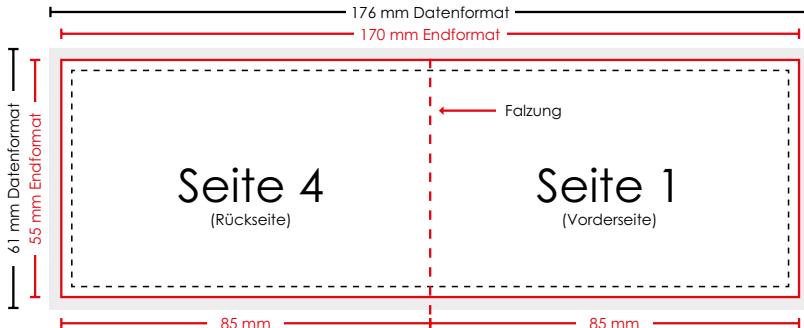
Endformat

Nach dem Druck wird auf Endformat geschnitten. Sie bekommen Ihr Produkt im Endformat geliefert.



Sicherheitsabstand (min. 5 mm vom Seitenrand)

Texte und wichtige Elemente mit einem Sicherheitsabstand von min. 5 mm von Seitenrändern bzw. der Stanzlinien platzieren. Andernfalls kann es zu unerwünschten Anschnitten kommen.



Abbildungen sind nicht maßstabsgetreu!

> Allgemeine Informationen



Randbeschnitt

Der Randbeschnitt ragt umlaufend 3 mm über das Endformat hinaus und wird nach dem Druck abgeschnitten. Bilder und Grafiken, die angeschnitten werden sollen, müssen 3 mm über den Randbeschnitt ragen.



Farbmodus

Die Druckdatei muss im CMYK-Farbmodus angelegt sein. Daten im RGB-Farbmodus werden von uns umgewandelt. Dadurch können Farbverschiebungen entstehen.



Originalgröße

Druckdaten müssen im selben Format wie das in der Bestellung angegebene Format angelegt sein. Achtung: Randbeschnitt nicht vergessen!



Bilder

Achten Sie auf eine ausreichende Auflösung der Bilder und Fotos, da es sonst zu einer pixeligen Darstellung kommen kann. Die optimale Auflösung beträgt 300 dpi. Die Bilddaten müssen eingebettet sein. Eine Komprimierung ist nur als JPG (maximale Auflösung) gestattet.



Schriften

Schriften müssen grundsätzlich eingebettet oder in Pfade umgewandelt werden. Achten Sie auf eine gut lesbare Schriftgröße (Empfehlung mindestens 6 pt) und einen ausreichenden Farbkontrast. Sehr helle Schriften sind oft schwer lesbar.



Dateiformat

Wir akzeptieren ausschließlich Druckdaten die im PDF-Format abgespeichert sind. Als PDF-Standard verwenden Sie bitte PDF/X-3 oder PDF/X-4 mit Kompatibilität Acrobat 7 (PDF 1.6).

Weitere Informationen finden Sie in unseren [FAQ](#).